

Dossier PRIMA RANGE

Distribuzione & Irrigazione

Drenaggio & Sollevamento



Prima

by *Salmson*



SALMSON,
INVENTIAMO
LE SOLUZIONI
DI DOMANI

Salmson





L'acqua è un bene prezioso.

Conservarne la qualità e non sprecarne le risorse sono obiettivi sempre più importanti.

Salmson offre una gamma completa di pompe e sistemi di pressurizzazione sviluppati con particolare attenzione ai materiali impiegati, all'efficienza energetica e alla sostenibilità ambientale.

Tutte le pompe Salmson contribuiscono ad una gestione efficace del ciclo dell'acqua.

La **Gamma Prima by Salmson** soddisfa le esigenze per le applicazioni residenziali e domestiche in impianti di **Distribuzione & Irrigazione** e di **Drenaggio & Sollevamento**.

La **Gamma Prima by Salmson** completa la nostra offerta con la garanzia dalla qualità del marchio

The Salmson logo is rendered in a red, italicized, sans-serif font. It features a stylized symbol to the right of the word "Salmson", consisting of two curved lines that suggest motion or a stylized 'S'.

**SALMSON,
INVENTIAMO
LE SOLUZIONI
DI DOMANI**

Pressurizzazione & Irrigazione

PRIMA SPN	pompe di superficie periferiche	5
PRIMA JET	pompe autoadescanti di superficie	6
PRIMA JET SYSTEM	sistemi di pressurizzazione idrica	7
PRIMA MULTI-GEO	pompe multistadio di superficie	8
PRIMA ALTI-GEO	sistemi di pressurizzazione idrica	9

Drenaggio & Sollevamento

PRIMA DRAIN	pompe sommergibili acque chiare	10
PRIMA WASTE	pompe sommergibili acque sporche	11

Appendice

TABELLE DI CALCOLO	16-21
---------------------------	-------

Legenda simboli



Gamma **Prima** by **Salmson**



Pressurizzazione Idrica



Distribuzione



Irrigazione



Acque grigie

Acque senza grassi con materiale fibroso



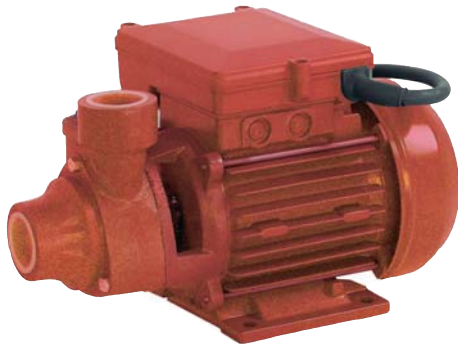
Acque domestiche

Acque bianche prive di sostanze solide in sospensione

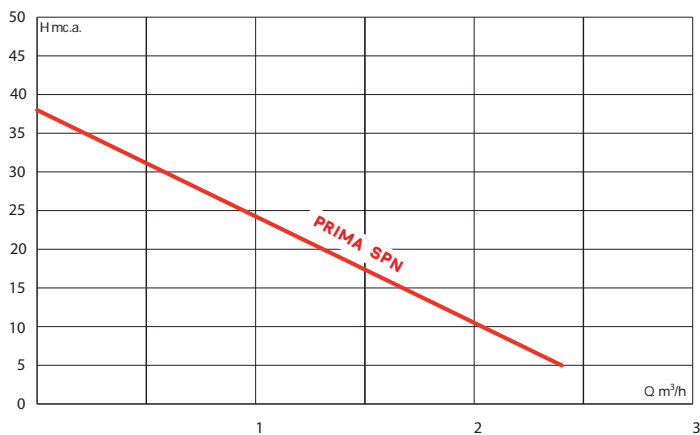


PRIMA SPN

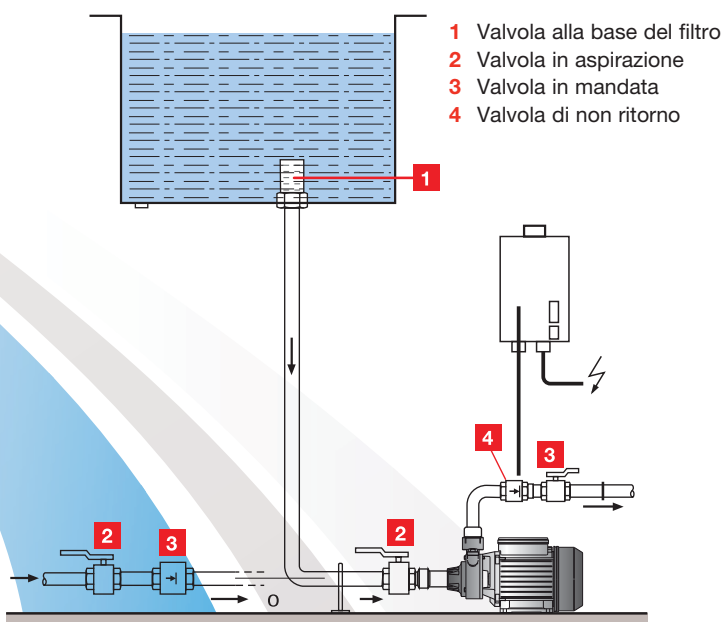
Pompe di superficie periferiche



Curva caratteristica



Schema di installazione



Vantaggi

Concezione

- ✓ Pompa volumetrica con giranti radiali

Rendimento

- ✓ Elevata prevalenza con potenze limitate
- ✓ Curva caratteristica particolarmente stabile

Applicazioni

- ✓ Impianti domestici
- ✓ Domestico o similare per acque chiare e pulite senza particelle solide in sospensione.

In evidenza

- ✓ Uso esclusivo con acqua pulita, o liquidi non aggressivi, senza la presenza di sabbia o altre particelle solide in sospensione.

Caratteristiche

Dati tecnici

Codice	Modello	P ₁ (kW)
4140331	PRIMA SPN	0.55

- ✓ Frequenza: 50 Hz
- ✓ Tensione: 230 V

Limiti di impiego

- ✓ Portata fino a: 2.4 m³/h
- ✓ Prevalenza massima: 38 mc.a.
- ✓ Altezza massima d'aspirazione: 7 m
- ✓ Pressione massima di esercizio: 8 bar
- ✓ Temperatura liquido fino a: 60°C
- ✓ Temperatura ambiente fino a: 40°C
- ✓ Attacchi: DNA 1", DNM 1"

Motore

- ✓ Motore elettrico ad induzione 2 poli
- ✓ N. giri/min. 2850
- ✓ Classe di isolamento F
- ✓ Grado di protezione IP44

Materiali

- ✓ Corpo pompa Ghisa
- ✓ Lanterna Ghisa
- ✓ Albero motore Acciaio AISI 303
- ✓ Girante Ottone
- ✓ Tenuta meccanica Ceramica/Grafite
- ✓ O'ring Nitrile (NBL)

PRIMA JET

Pompe autoadescenti di superficie



Pompe di superficie



Vantaggi

Concezione

- ✓ Pompa centrifuga autoadescente

Rendimento

- ✓ Ottima resa idraulica
- ✓ Notevole capacità di pressione
- ✓ Aspirazione fino a 7 mt. di profondità

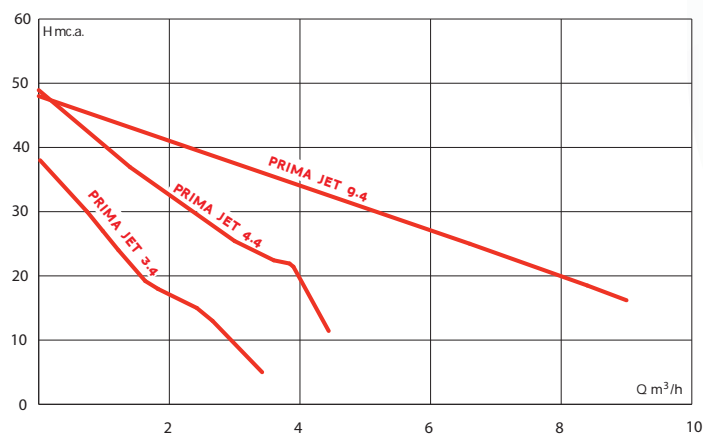
Applicazioni

- ✓ Impianti domestici
- ✓ Aumento pressione
- ✓ Irrigazione
- ✓ Prelievo acqua dagli stagni

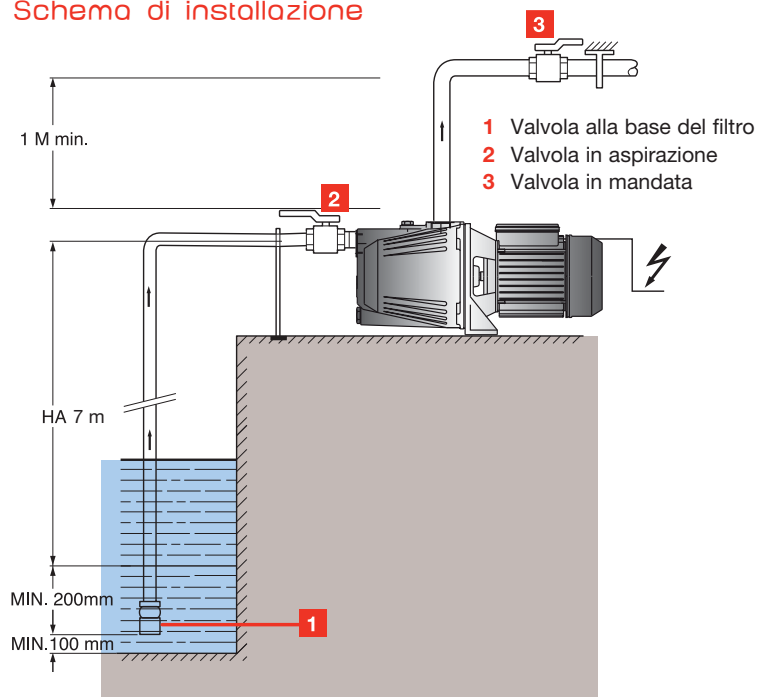
In evidenza

- ✓ Perfetto funzionamento con acque cariche a bassa concentrazione di sabbia: 30g/m³. Granulometria massima sabbia: ø 1 mm

Curve caratteristiche



Schema di installazione



Caratteristiche

Dati tecnici

Codice	Modello	P ₁ (kW)
4186543	PRIMA JET 3.4	0.8
4148148	PRIMA JET 4.4	1.1
4186544	PRIMA JET 9.4	1.5

- ✓ Frequenza: 50 Hz
- ✓ Tensione: 230 V

Limiti di impiego

- ✓ Portate fino a: 9 m³/h
- ✓ Prevalenze massime: 50 mc.a.
- ✓ Altezza massima d'aspirazione: 7 m
- ✓ Pressione massima d'aspirazione: 2 bar
- ✓ Pressione massima di esercizio: 6 bar
- ✓ Temperatura liquido: da +5°C a +35°C
- ✓ Temperatura ambiente fino a: 40°C
- ✓ Attacchi: (vedi dimensioni di ingombro)

Motore

- ✓ Motore elettrico ad induzione 2 poli
- ✓ N. giri/min. 2850
- ✓ Classe di isolamento F
- ✓ Grado di protezione IP44

Materiali

- ✓ Corpo pompa Ghisa
- ✓ Lanterna Ghisa
- ✓ Carcasa motore Alluminio
- ✓ Girante Acciaio Inox
- ✓ Diffusore Noryl GFN2V [*]
- ✓ Flangia portatenuta Noryl
- ✓ Albero motore Ghisa
- ✓ Tenuta meccanica Ghisa C10/AISI 304
- ✓ Tenuta meccanica Ceramica/Grafite

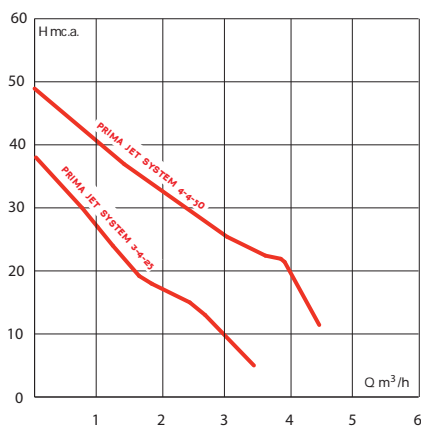
[*PRIMA JET 3.4]

PRIMA JET SYSTEM

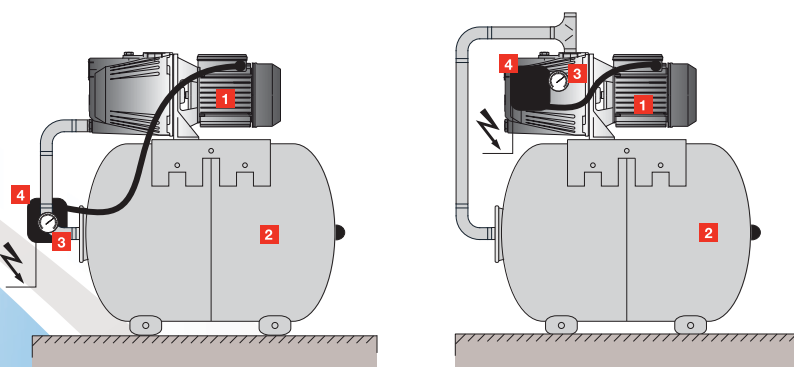
Sistema di pressurizzazione idrica



Curve caratteristiche



Schema di installazione



- 1 Pompa Prima Jet
- 2 Serbatoio
- 3 Manometro
- 4 Pressostato



Vantaggi

Concezione

- ✓ Pompa centrifuga autoadescante connessa a serbatoio.

Rendimento

- ✓ Ottima resa idraulica
- ✓ Notevole capacità di pressione

Applicazioni

- ✓ Impianti domestici
- ✓ Aumento pressione
- ✓ Irrigazione
- ✓ Prelievo acqua dagli stagni

In evidenza

- ✓ Sistema di pressurizzazione completo di pompe serie PRIMA JET con un serbatoio e pressostato collaudato e preassemblato in fabbrica

Caratteristiche

Dati tecnici

Codice	Modello	P _i (kW)
4186545	PRIMA JET SYSTEM 3-4-22	0.8
4148147	PRIMA JET SYSTEM 4-4-50	1.1

- ✓ Frequenza: 50 Hz
- ✓ Tensione: 230 V

Limiti di impiego

- ✓ Portate fino a: 4,2 m³/h
- ✓ Prevalenze massime: 45 mc.a.
- ✓ Capacità serbatoio: 22 l (Jet System 3-4-22)
55 l (Jet System 4-4-50)
- ✓ Temperatura liquido fino a: 35°C
- ✓ Temperatura ambiente fino a: 40°C
- ✓ Attacchi: DNA 1", DNM 1"

Motore

- ✓ Motore elettrico ad induzione 2 poli
- ✓ N. giri/min. 2850
- ✓ Classe di isolamento F
- ✓ Grado di protezione IPX4

Materiali

- ✓ Corpo pompa Ghisa
- ✓ Lanterna Ghisa
- ✓ Corpo motore Alluminio
- ✓ Girante Acciaio Inox
- ✓ Diffusore Noryl
- ✓ Flangia portatenuta Ghisa
- ✓ Albero motore Ghisa C10/AISI 304
- ✓ Tenuta meccanica Ceramica/Grafite

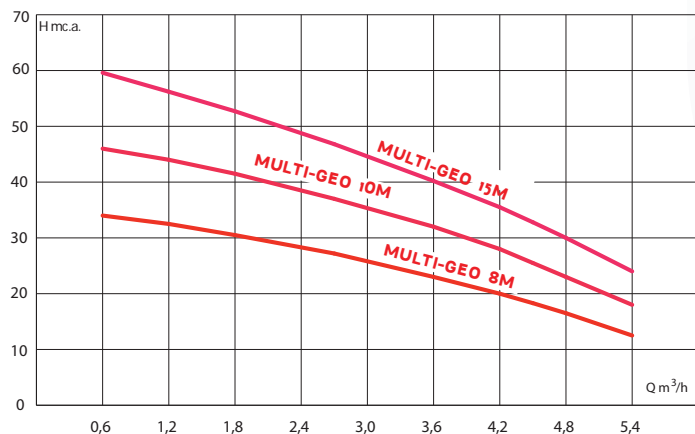


PRIMA MULTI-GEO

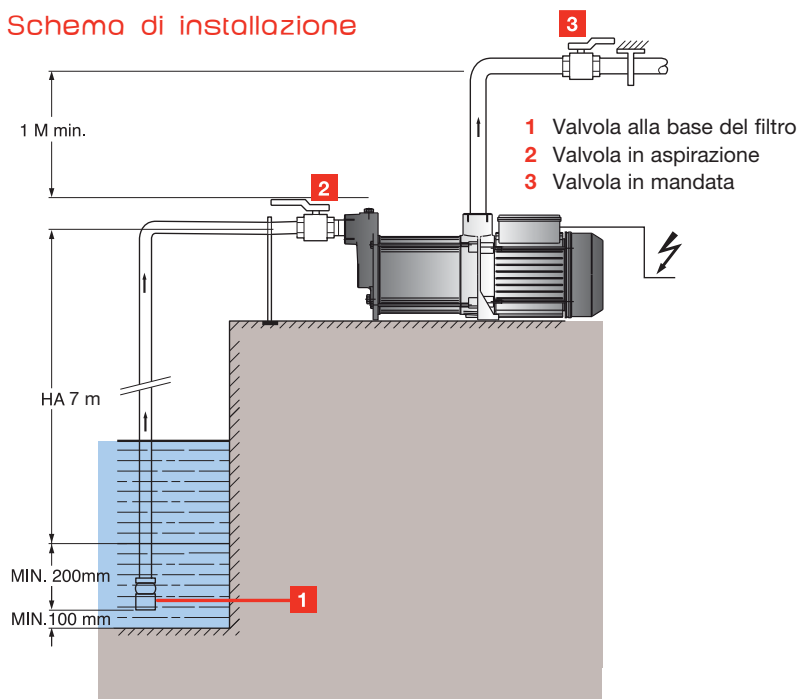
Pompe multistadio



Curva caratteristica



Schema di installazione



Vantaggi

Concezione

- ✓ Pompa centrifuga multigrante

Rendimento

- ✓ Ottima resa idraulica
- ✓ Notevole capacità di pressione

Applicazioni

- ✓ Irrigatori da giardino
- ✓ Irrigazione ed annaffiamento zone verdi, orti, giardini
- ✓ Prelievo di acqua da stagni, ruscelli, riserve d'acqua piovana e pozzi, previo filtro adeguato

In evidenza

- ✓ Rendimenti elevati limitano il numero delle giranti, rendendo la pompa compatta, economica e dalla lunga durata.

Caratteristiche

Dati tecnici

Codice	Modello	P ₁ (kW)
2994800	PRIMA MULTI-GEO 8M	0.8
2994801	PRIMA MULTI-GEO 10M	1
2994802	PRIMA MULTI-GEO 15M	1.4

- ✓ Frequenza: 50 Hz
- ✓ Tensione: 230 V

Limiti di impiego

- ✓ Portate fino a: 5.4 m³/h
- ✓ Prevalenze massime: 60 mc.a.
- ✓ Altezza massima d'aspirazione: 7 m
- ✓ Pressione massima d'esercizio: 10 m
- ✓ Temperatura liquido fino a: 35°C
- ✓ Temperatura ambiente fino a: 40°C
- ✓ Attacchi: DNA 1", DNM 1"

Motore

- ✓ Motore elettrico ad induzione 2 poli
- ✓ N. giri/min. 2850
- ✓ Classe di isolamento F
- ✓ Grado di protezione IP44

Materiali

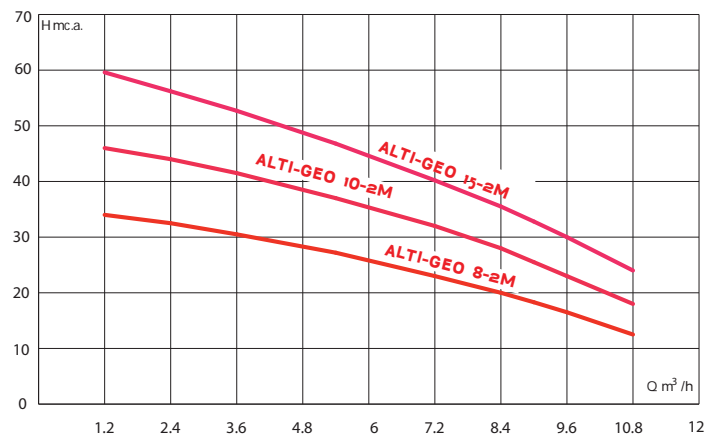
- ✓ Corpo pompa: Ghisa
- ✓ Lanterna: Ghisa
- ✓ Carcassa motore: Alluminio
- ✓ Girante e Diffusore: Noryl
- ✓ Camicia pompa: Acciaio Inox
- ✓ Albero motore: Acciaio Inox
- ✓ Tenuta meccanica: Cer./Graf.

PRIMA ALTI-GEO

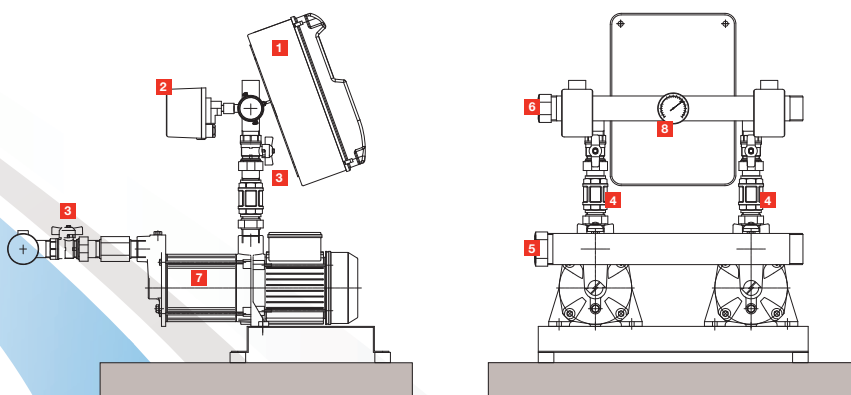
Sistema di pressurizzazione idrica



Curve caratteristiche



Schema di principio



- | | |
|------------------------------|-----------------------------|
| 1 Quadro comando/controllo | 5 Collettore di aspirazione |
| 2 Pressostato | 6 Collettore di mandata |
| 3 Valvola di intercettazione | 7 Pompa serie «MULTI-GEO» |
| 4 Valvola di ritegno | 8 Manometro |



Vantaggi

Concezione

- ✓ Sistema di pressurizzazione idrica preassemblato composto da 2 elettropompe di tipo multistadio ad asse orizzontale «MULTI-GEO»

Particolarità

- ✓ Quadro elettrico precabato per comando e controllo del sistema di pressurizzazione, incluso il sistema di alternanza della sequenza di accensione delle pompe per una usura uniforme delle stesse.

Applicazioni

- ✓ Prelievo di acqua filtrata da stagni, piccoli canali, riserve d'acqua piovana.
- ✓ Pressurizzazione di sistemi di irrigazione
- ✓ Irrigazione, innaffiamento zone verdi

In evidenza

- ✓ Quadro elettrico di controllo e protezione delle pompe con funzionamento in cascata ed alternanza.

Caratteristiche

Dati tecnici

Codice	Modello	P ₁ (kW)
2994803	ALTI-GEO 8-2M	2x0.8
2994804	ALTI-GEO 10-2M	2x1
2994805	ALTI-GEO 15-2M	2x1.4

- ✓ Frequenza: **50 Hz**
- ✓ Tensione: **230 V**

Limiti di impiego

- ✓ Portate fino a: **10.8 m³/h**
- ✓ Prevalenze massime: **60 mc.a.**
- ✓ Variazione di tensione ammessa: **±10%**
- ✓ Pressione massima d'esercizio: **10 m**
- ✓ Temperatura liquido fino a: **35°C**
- ✓ Temperatura ambiente fino a: **40°C**
- ✓ Attacchi: **DNA 2", DNM 1"1/2**

Motore

- ✓ Motore elettrico ad induzione **2 poli**
- ✓ N. giri/min. **2850**
- ✓ Grado di protezione quadro **IP55**
- ✓ Grado di protezione gruppo **IP44**

Materiali

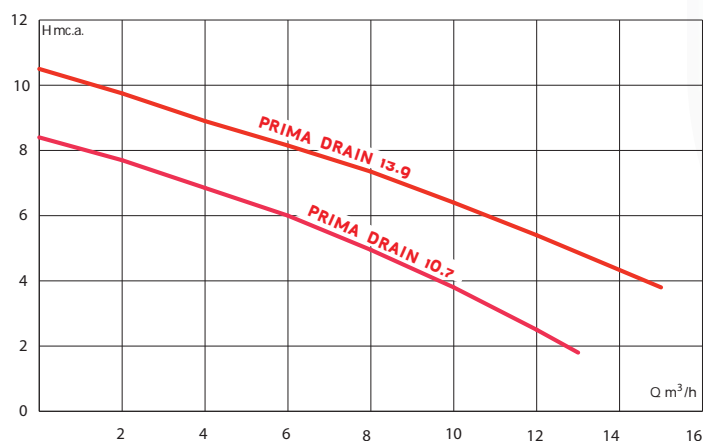
- ✓ Pompa **PRIMA MULTI-GEO** (VEDI SCHEDA TECNICA)
- ✓ Valvola di ritegno **Ottone**
- ✓ Basamento **Acciaio zincato**
- ✓ Collettori **Acciaio zincato**
- ✓ Bulloneria **Acciaio zincato**
- ✓ Cavi elettrici per collegamento: pompe e pressostati - **MN NOFIRE-FROR 450/750V CEI 20-22 II IMQ 3G1.5 CE 000050800**. Pompe e quadro - **2x1.5+T**

PRIMA DRAIN

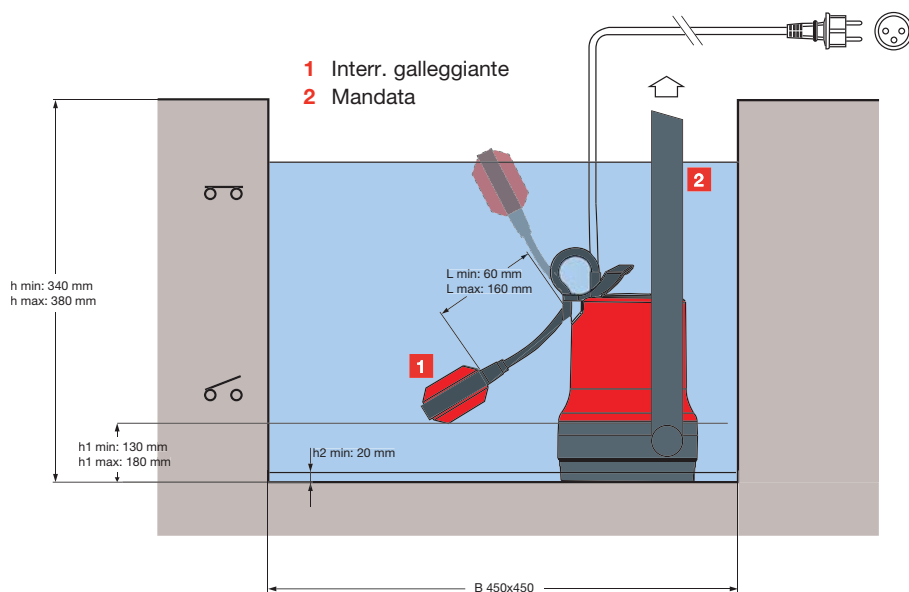
Elettropompe sommergibili per uso domestico



Curva caratteristico



Schema di installazione



Vantaggi

Concezione

- ✓ Pompa sommergibile portatile automatica con galleggiante.

Impiego

- ✓ Pompa per uso domestico per prosciugamento acque di infiltrazione, svuotamento di locali allagati o vasche.

Facile da utilizzare

- ✓ Installazione semplice e veloce.
- ✓ Messa in servizio istantanea.
- ✓ Nessuna manutenzione necessaria.

In evidenza

- ✓ Pratica e robusta
- ✓ Pronta per l'installazione
- ✓ Compresa di accessori

Caratteristiche

Dati tecnici

Codice	Modello	P, (kW)
4148146	PRIMA DRAIN 10.7	0.55
4186546	PRIMA DRAIN 13.9	0.75

✓ Frequenza: 50 Hz
 ✓ Tensione: 230 V

Limiti di impiego

- ✓ Temperatura liquido: da +5 a +35°C
- ✓ Profondità di immersione: 5 m
- ✓ Passaggio solidi: $\varnothing 5$ mm
- ✓ Livello asp. minimo: $\varnothing 20$ mm
- ✓ Attacchi: (vedi dimensioni di ingombro)

Motore

- ✓ Protezione amperometrica a riarmo automatico
- ✓ N. giri/min. 2850
- ✓ Classe di isolamento F
- ✓ Grado di protezione IP68
- ✓ Condensatore permanentemente inserito
- ✓ N. avviamenti/h 60
- ✓ Spina di connessione **SCHUKO**

Materiali

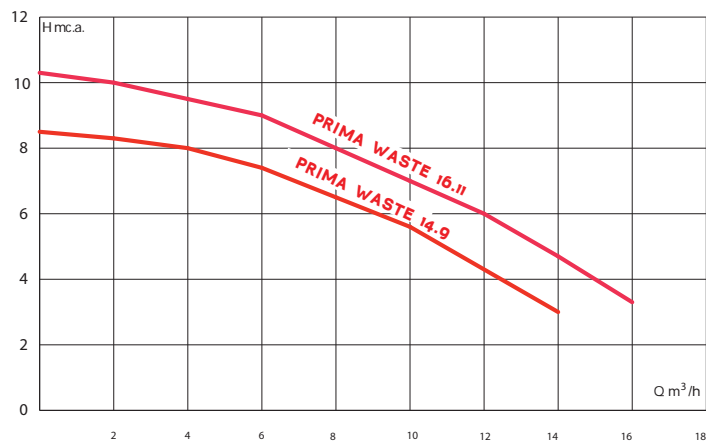
- ✓ Corpo pompa **Polipropilene**
- ✓ Girante **PA6 GF30**
- ✓ Carcasa motore **Fe 370 galv.**
- ✓ Albero motore **Acciaio AISI 416**
- ✓ Cavo elettrico (10m) **H05RNF**

PRIMA WASTE

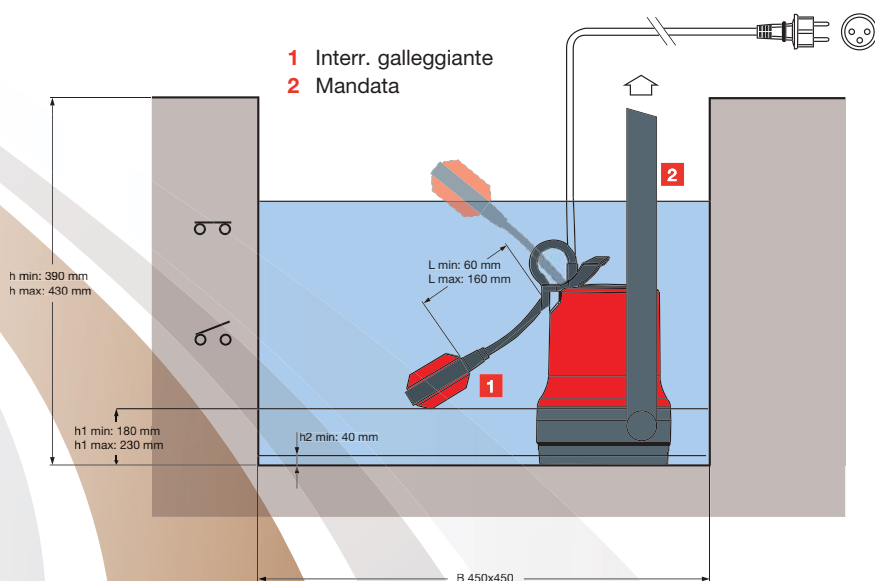
Elettropompe sommergibili per uso domestico



Curva caratteristica



Schema di installazione



Vantaggi

Concezione

- ✓ Pompa sommergibile automatica portatile con girante arretrata e galleggiante.

Impiego

- ✓ Pompa per uso domestico per prosciugamento acque di infiltrazione, svuotamento di locali allagati o vasche. Drenaggio acque di scarico pulite o leggermente sporche.

Facile da utilizzare

- ✓ Installazione semplice e veloce.
- ✓ Messa in servizio istantanea.
- ✓ Nessuna manutenzione necessaria.

In evidenza

- ✓ Pronta per l'installazione
- ✓ Compresa di accessori
- ✓ Cavo 10m con spina Shuko

Caratteristiche

Dati tecnici

Codice	Modello	P _i (kW)
4148145	PRIMA WASTE 14.9	0.9
4186547	PRIMA WASTE 16.11	1.1

✓ Frequenza: **50 Hz**
 ✓ Tensione: **230 V**

Limiti di impiego

- ✓ Temperatura liquido fino a: **35°C**
- ✓ Profondità di immersione: **5 m**
- ✓ Passaggio solidi: **ø20 mm**
- ✓ Livello asp. minimo: **ø40 mm**
- ✓ Attacchi: (vedi dimensioni di ingombro)

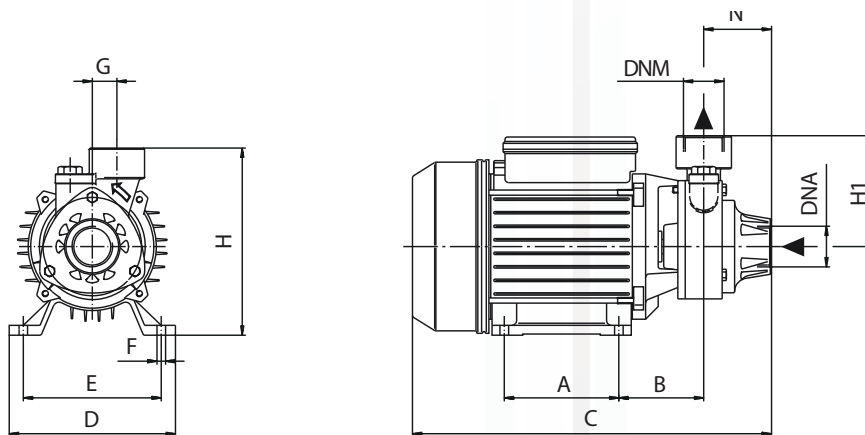
Motore

- ✓ Protezione amperometrica a riarmo automatico
- ✓ N. giri/min. **2850**
- ✓ Classe di isolamento **F**
- ✓ Grado di protezione **IP68**
- ✓ Condensatore permanentemente inserito
- ✓ N. avviamenti/h **60**
- ✓ Spina di connessione **SCHUKO**

Materiali

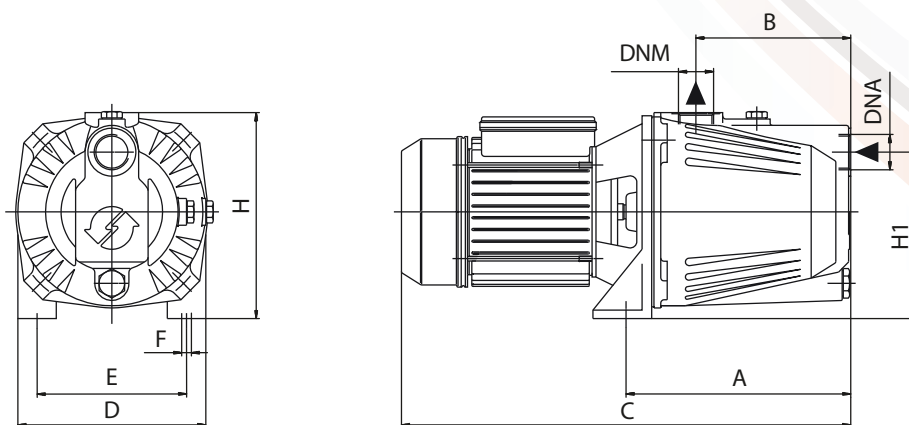
- ✓ Corpo pompa **Polipropilene**
- ✓ Girante **PA6 GF30**
- ✓ Carcasa motore **Fe 370 galv.**
- ✓ Albero motore **Acciaio AISI 416**
- ✓ Cavo elettrico (10m) **H07RNF**

PRIMA SPN



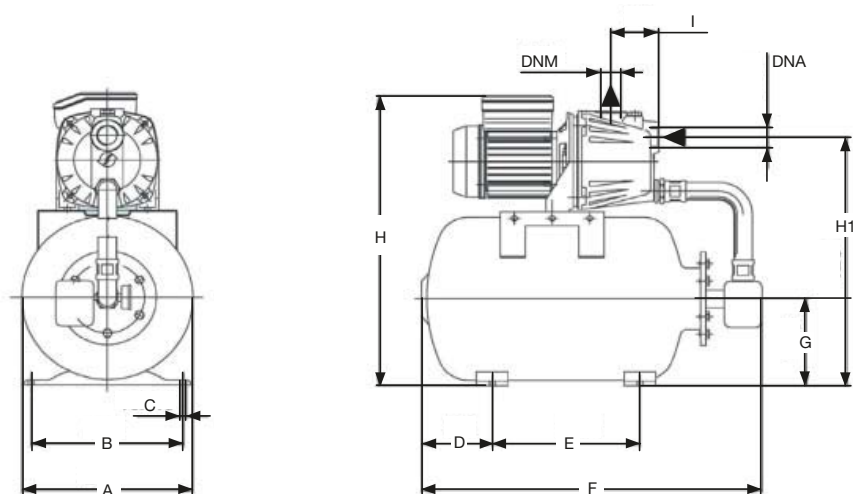
Modello	Dimensioni												
	A mm	B mm	C mm	D mm	E mm	F mm	H mm	H1 mm	G mm	N mm	DNA	DNM	Peso kg
PRIMA SPN	80	65	255	120	100	7	163	81	3	50	1"	1"	6.5

PRIMA JET



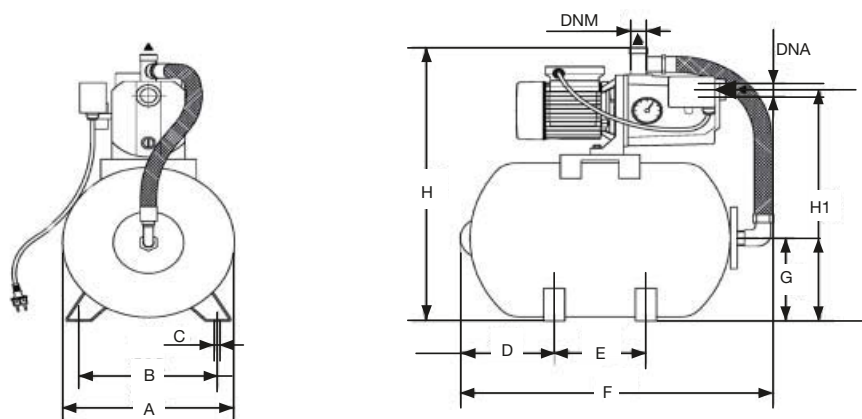
Modello	Dimensioni										
	A mm	B mm	C mm	D mm	E mm	F mm	H mm	H1 mm	DNA	DNM	Peso kg
PRIMA JET 3.4	163	75	330	161	115	9	181	122	1" Gas	1" Gas	9.9
PRIMA JET 4.4	250	145	435	187	145	10	204	153	1" Gas	1" Gas	15.9
PRIMA JET 9.4	290	156	525	210	145	12	256	165	1" _{1/4} Gas	1" _{1/4} Gas	28.2

PRIMA JET SYSTEM 3-4-22



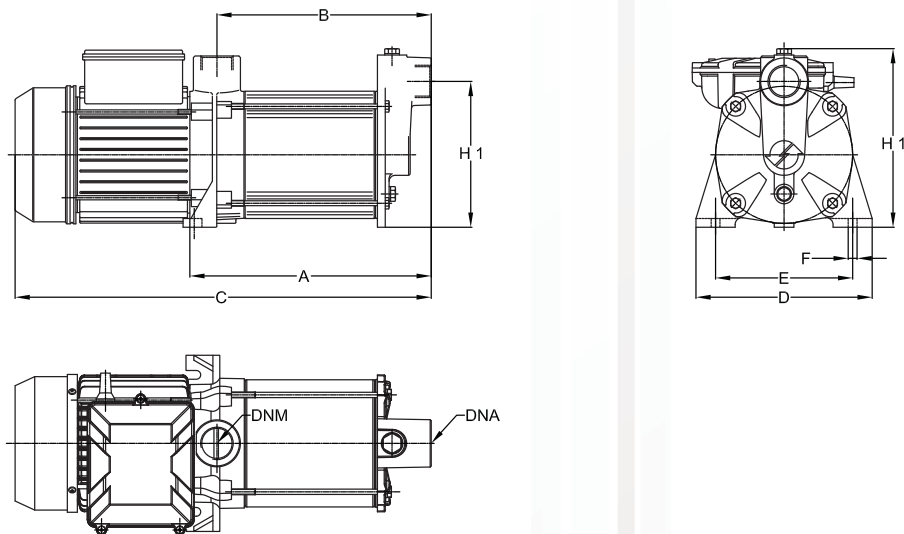
Modello	Dimensioni												
	A mm	B mm	C mm	D mm	E mm	F mm	G mm	H mm	H1 mm	I mm	DNA	DNM	Peso (kg)
PRIMA JET SYSTEM 3-4-22	270	220	10x19	96	182	640	150	470	420	75	1" Gas	1" Gas	16.7

PRIMA JET SYSTEM 4-4-50



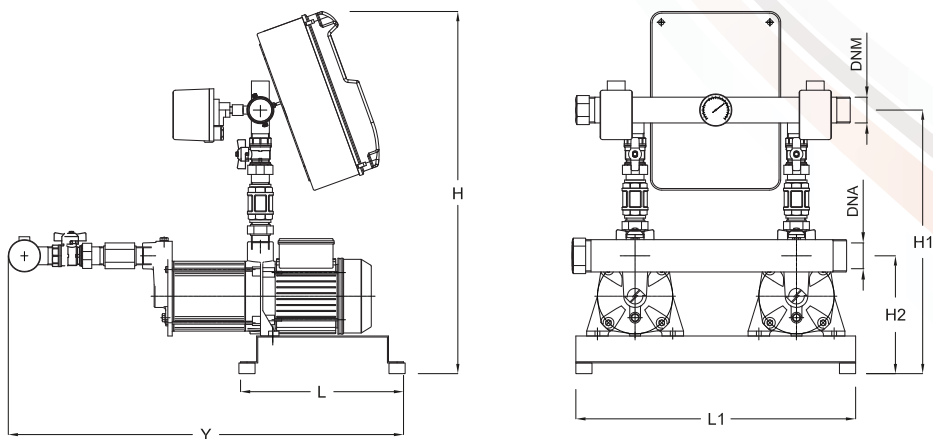
Modello	Dimensioni											
	A mm	B mm	C mm	D mm	E mm	F mm	G mm	H mm	H1 mm	DNA	DNM	Peso (kg)
PRIMA JET SYSTEM 4-4-50	380	305	4X12	195	230	640	215	670	560	1" Gas	1" Gas	33

PRIMA MULTI-GEO



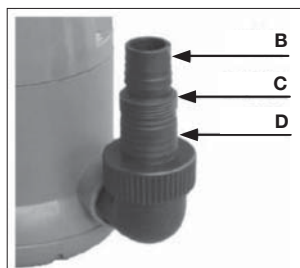
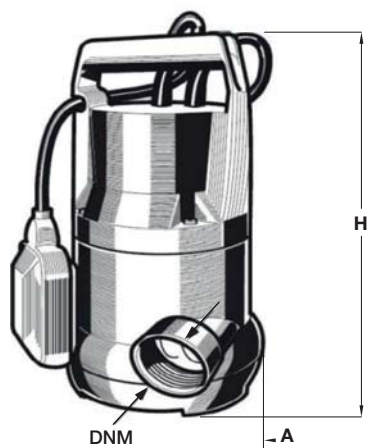
Modello	Dimensioni											
	A mm	B mm	C mm	D mm	E mm	F mm	H mm	H1 mm	N. Gir.	DNA	DNM	Peso (kg)
PRIMA MULTI-GEO 8M	195	170	375	180	140	9.5	185	150	3	1"	1"	13.2
PRIMA MULTI-GEO 10M	220	194	400	180	140	9.5	185	150	4	1"	1"	14.5
PRIMA MULTI-GEO 15M	245	218	420	180	140	9.5	185	150	5	1"	1"	14.8

PRIMA ALTI-GEO



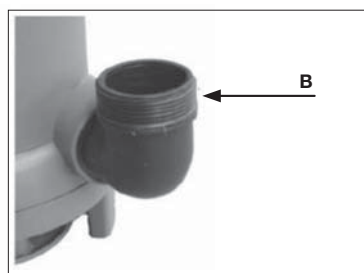
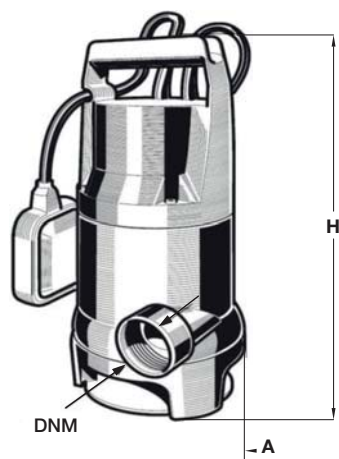
Modello	Dimensioni								
	H mm	H1 mm	H2 mm	L mm	L1 mm	Y mm	DNA	DNM	Peso (kg)
PRIMA MULTI-GEO 8M	673	490	219	303	520	690	2" Gas	2" _{1/2} Gas	46
PRIMA MULTI-GEO 10M	673	490	219	303	520	715	2" Gas	2" _{1/2} Gas	52
PRIMA MULTI-GEO 15M	673	490	219	303	520	735	2" Gas	2" _{1/2} Gas	55

PRIMA DRAIN



Modello	Dimensioni						
	A Ø	B Ø	C	D Ø	H mm	DNM	Peso (kg)
PRIMA DRAIN 10.7	157	24	1"	32	320	1" $\frac{1}{2}$ G	5.5
PRIMA DRAIN 13.9	157	24	1"	32	320	1" $\frac{1}{2}$ G	6.4

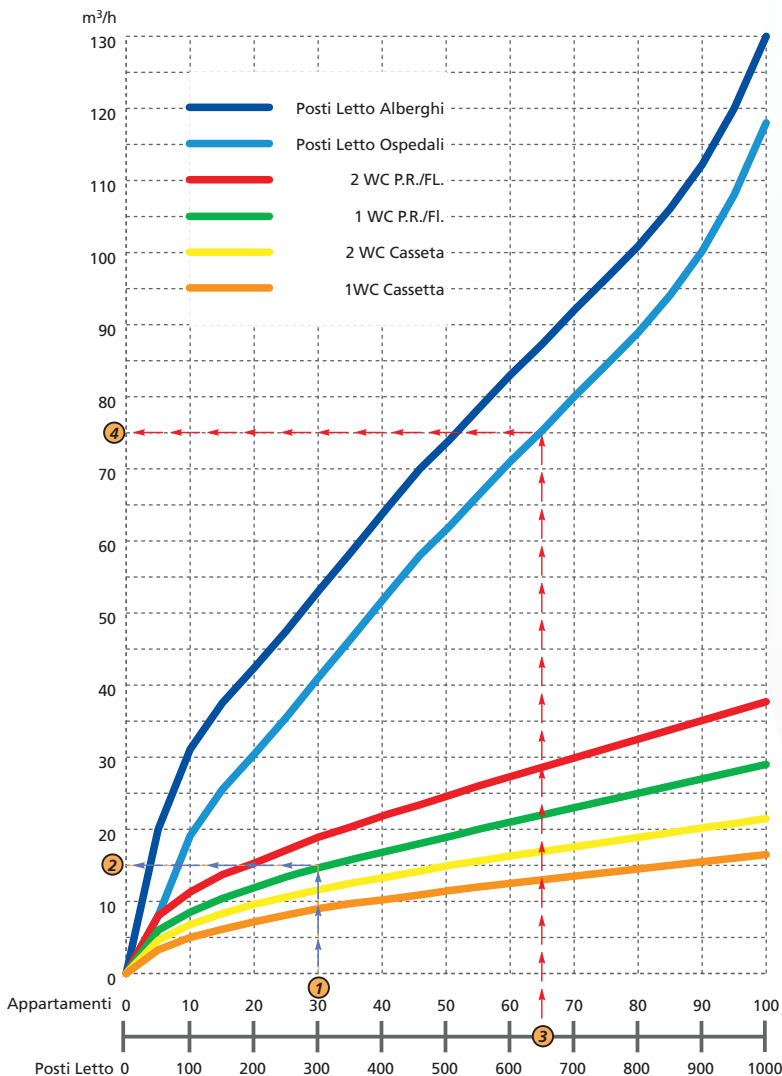
PRIMA WASTE



Modello	Dimensioni				
	A Ø	B	H mm	DNM	Peso (kg)
PRIMA WASTE 14.9	157	1" $\frac{1}{2}$	360	1" $\frac{1}{2}$ G	5.7
PRIMA WASTE 16.11	157	1" $\frac{1}{2}$	360	1" $\frac{1}{2}$ G	6.7

Curva caratteristica fabbisogno idrico utenze civili

Portata espressa in m³/h in funzione della tipologia delle utenze da soddisfare



Esempio 1

Condominio con 30 appartamenti (1) con 1 WC a passo rapido o Flussostato
 Risultato:
 Portata Minima (2) 15 m³/h

Esempio 3

30 appartamenti
 1 WC con Cassetta
 Risultato:
 Portata Minima 8,74 m³/h

Esempio 5

30 appartamenti
 1 WC con Passo rapido
 Risultato:
 Portata Minima 15,8 m³/h

Esempio 2

Albergo con 650 (3) posti letto
 Risultato:
 Portata Minima (4) 75 m³/h

Esempio 4

30 appartamenti
 2 WC con Cassetta
 Risultato:
 Portata Minima 11,4 m³/h

Esempio 6

30 appartamenti
 2 WC con Psso rapido
 Risultato:
 Portata Minima 20,6 m³/h

Fabbisogno Idrico

Lavabo	6	l/min
Bidet	6	l/min
Vasca da bagno	12	l/min
WC con cassetta	6	l/min
WC con Passo rapido	50	l/min
Lavello Cucina	10	l/min
Lavabiancheria	25	l/min

Appartamento:

WC Cassetta	65	l/min
WC Passo Rap.	109	l/min

N.B.: il fabbisogno idrico degli impianti è regolato da leggi statistiche ampiamente confermate da verifiche pratiche.

Queste regole si possono riassumere in:

a) Consumo Idrico:

$$N \times K$$

N = portata totale delle utenze da soddisfare (come se tutti i rubinetti fossero aperti contemporaneamente).

K = Coefficiente di Contemporaneità

b) Contemporaneità

$$K = \frac{1}{\sqrt{X-1}}$$

X = Numero totale di rubinetti presenti in impianto.

Risulta evidente che maggiore è il numero di rubinetti presenti in impianto minori sono le probabilità che siano tutti aperti insieme.

I valori proposti in questo capitolo sono corretti nel 90% dei casi.

Essi sono comunicati a titolo informativo e non sostituiscono in alcun modo uno studio dettagliato effettuato da professionisti.

Tabella fabbisogno idrico utenze civili

Portata espressa in m³/h in funzione della tipologia delle utenze da soddisfare

Numero App. nti	1 servizio	2 servizi	1 servizio	2 servizi
	Cassetta		Passo Rapido	
	m ³ /h	m ³ /h	m ³ /h	m ³ /h
5	3.6	4.7	6.1	7.9
10	5.1	6.6	8.5	11.1
15	6.2	8.1	10.4	13.5
20	7.2	9.3	12	15.6
25	8	10.4	13.4	17.4
30	8.7	11.4	14.7	19.1
35	9.5	12.3	15.8	20.6
40	10.1	13.1	16.9	22
45	10.7	13.9	17.9	23.4
50	11.3	14.7	18.9	24.6
55	11.8	15.4	19.8	25.8
60	12.3	16.1	20.7	26.9
65	12.8	16.7	21.5	28.1
70	13.3	17.3	22.4	29.1
75	13.8	17.9	23.1	30.1
80	14.3	18.5	23.9	31.1
85	14.7	19.1	24.7	32.1
90	15.1	19.7	25.3	33
95	15.5	20.2	26	33.9
100	16	20.7	26.7	34.8

Valutazione Consumi

Nella tabella a fianco sono riportati i valori relativi al fabbisogno idraulico di utenze civili per abitazione. I parametri necessari per una corretta valutazione sono quindi:

- ✓ il numero di appartamenti
- ✓ il numero di servizi igienici
- ✓ il tipo di lavaggio del servizio igienico (cassetta o passo rapido/flussometro)

Appartamento tipo:

✓ 1 WC con cassetta

Utenze:

- 1 lavabo
- 1 bidet
- 1 vasca da bagno
- 1 WC con cassetta
- 1 lavabo cucina
- 1 lavastoviglie

✓ 1 WC con cassetta

Utenze:

- 1 lavabo
- 1 bidet
- 1 vasca da bagno
- 1 WC con flussometro
- 1 lavabo cucina
- 1 lavastoviglie

Per gli appartamenti con doppio servizio, il fabbisogno è stato aumentato del 30%

Per determinare il consumo d'acqua effettivo abbiamo considerato 4 tipi diversi di appartamento:

Tipo 1: Appartamento 1 WC scarico a cassetta + 1 cucina standard

Tipo 2: Appartamento 2 WC scarico a cassetta + 1 cucina standard

Tipo 3: Appartamento 1 WC scarico con passo rapido + 1 cucina standard

Tipo 4: Appartamento 2 WC scarico con passo rapido + 1 cucina standard

Per determinare il consumo idrico per le utenze collettive (alberghi ed ospedali) ci siamo serviti delle tabelle di calcolo pubblicate su testi specifici.

Altezza geometrica (m) HA + HR

HA : differenza di quota tra il livello dell'acqua e l'aspirazione della pompa.
HR : differenza di quota tra la mandata della pompa e il punto di utilizzo più alto.

Perdite di carico (mc.a.) PC

Diminuzione della pressione provocata dall'attrito all'interno delle tubazioni (aspirazione + accessori).

Pressione residua (mc.a.) PR

Pressione che è necessario avere a livello dei rubinetti o dei getti irrigatori.

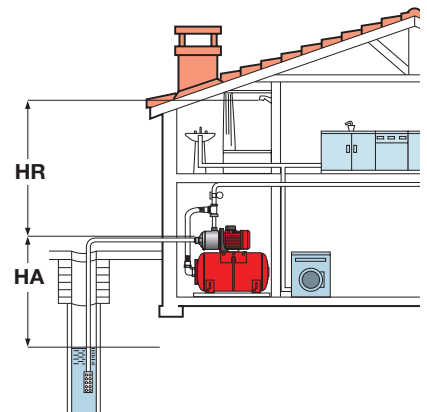
In generale:

- ✓ 1,5 bar (15 mc.a.) per l'alimentazione domestica.
- ✓ 2,5 bar (25 mc.a.) per l'irrigazione.

Pressione disponibile (mc.a.) PD

La pressione che è presente all'aspirazione della pompa: solitamente è prodotta dal sistema idrico della città o è data dalla differenza di quota tra l'utenza e la riserva.

Per una pompa che lavora in aspirazione, la pressione disponibile è negativa.



- ✓ **Livello dell'acqua a meno di 7m** è possibile utilizzare una pompa di superficie.
- ✓ **Livello dell'acqua a più di 7m** è necessario utilizzare una pompa sommersa.

$$HA + HR + PC + PR - PD = P$$

Perdite di carico localizzate in tubazioni di acciaio (PC)

Perdite di carico espresse in mc.a. per 100 m di tubazione, velocità dell'acqua espressa in m/s

m ³ /h	DN	1/2"	3/4"	1"	1 1/4"	1 1/2"	2"	2 1/2"	3"	4"
	ø int.	16,7	21,7	28,5	36,6	42,5	53,9	69,7	81,7	107,1
0,7	Vel.	0,9	0,5	0,3	0,2					
	mc.a.	9,5	2,7	0,7	0,2					
1,8	Vel.	2,3	1,4	0,8	0,5	0,4	0,2			
	mc.a.	51,7	14,4	3,8	1,1	0,6	0,2			
3,6	Vel.		2,7	1,6	1,0	0,7	0,4	0,3	0,2	
	mc.a.		52,0	13,8	4,1	2,0	0,6	0,2	8,0	
5,4	Vel.			2,4	1,4	1,1	0,7	0,4	0,3	0,2
	mc.a.			29,2	8,6	4,2	1,3	0,4	0,2	5,0
7,2	Vel.			3,1	1,9	1,4	0,9	0,5	0,4	0,2
	mc.a.			49,7	14,7	7,1	2,2	0,6	0,3	8,0
9,0	Vel.				2,4	1,8	1,1	0,7	0,5	0,3
	mc.a.				22,2	10,7	3,4	1,0	0,5	0,1
10,8	Vel.				2,9	2,1	1,3	0,8	0,6	0,3
	mc.a.				31,1	15,0	4,7	1,4	0,6	0,2
12,6	Vel.				3,3	2,5	1,5	0,9	0,7	0,4
	mc.a.				41,4	20,0	6,3	1,8	0,8	0,2
16,2	Vel.					3,2	2,0	1,2	0,9	0,5
	mc.a.					31,9	11,0	2,9	1,3	0,4
21,6	Vel.					4,2	2,6	1,6	1,2	0,7
	mc.a.					54,2	17,1	4,9	2,3	0,6
25,2	Vel.						3,1	1,8	1,3	0,8
	mc.a.						22,7	6,5	3,0	0,8
28,8	Vel.						3,5	2,1	1,5	0,9
	mc.a.						29,0	8,3	3,8	1,0
32,4	Vel.						4,0	2,4	1,7	1,0
	mc.a.						36,1	10,3	4,8	1,3
36,0	Vel.						4,4	2,6	1,9	1,1
	mc.a.						43,9	12,5	5,8	1,6
43,2	Vel.							3,2	2,3	1,3
	mc.a.							17,6	8,1	2,2
50,4	Vel.							3,7	2,7	1,6
	mc.a.							23,4	10,8	2,9

Perdite di carico

I valori in tabella sono stati calcolati con la formula di "Hazen - Williams" e sono espressi in funzione di tubazioni in acciaio saldato e secondo i seguenti parametri:

- ✓ DN = diam. tubaz.
- ✓ ø = diam. interno in mm
- ✓ Q = m³/h
- ✓ Vel = m/s
- ✓ mc.a. = m/100m

Per determinare le perdite di carico in tubazioni diverse dall'acciaio si usa un coefficiente "K", che vale:

Tubazioni in ghisa:

K = 0,75

Tubazioni in rame:

K = 1,35

Tubazioni in plastica:

K = 1,55

Esempio:

100 m di tubazione lineare in acciaio

DN 2"1/2

Q = 10,8 m³/h

Perdite di carico calcolata: P = 1,4 mc.a.

Se la tubazione fosse in ghisa:

P = 1,40 / 0,75 = 1,87 mc.a.

Nella valutazione delle perdite di carico è importante valutare anche che la velocità dell'acqua sia sempre inferiore ai **2,5 m/s**

Perdite di carico localizzate in tubazioni di acciaio (PC)

Tabella di comparazione di raccordi e/o valvole con m lineari di tubazione di pari diametro

Descrizione	DN	25	32	40	50	65	80	100	125	150
Curva 45°	m	0,3	0,3	0,6	0,6	0,9	0,9	1,2	1,5	2,1
Curva 90°	m	0,6	0,9	1,5	1,5	1,8	2,1	3	3,6	4,2
Raccordo T	m	1,5	1,8	3	3	3,6	4,5	6	7,5	9
Valvola di intercettazione	m	0,3	0,3	0,3	0,3	0,3	0,3	0,6	0,6	0,9
Valvola di ritegno	m	1,5	2,1	2,7	3,3	4,2	4,8	6,6	8,3	10,4
Valvola di Fondo	m	3	4,2	5,4	6,6	8,4	9,6	13,2	16,6	20,8

Prevalenza

Il calcolo delle perdite di carico deve tenere anche conto degli eventuali raccordi idraulici e delle relative valvole presenti in impianto che, applicando la formula di **"Hazen - Williams"**, possono essere trasformati in m lineari aggiuntivi alla lunghezza della tubazione considerata, secondo la tabella a lato.

Formula di Hazen-Williams

È inoltre possibile calcolare le perdite di carico localizzate utilizzando la formula di **"Hazen - Williams"**:

$$PC = \frac{6,05 \times Q^{1,85} \times 10^9}{C^{1,85} \times D^{4,87}}$$

PC= Perdita di carico espressa in m/100m

Q = Portata espressa in l/min.

C = Costante in funzione del materiale della tubazione:

Tubazioni in ghisa: C = 100

Tubazioni in rame: C = 140

D = Diametro interno della tubazione espresso in mm

Tubazioni in acciaio: C = 120

Tubazioni in plastica: C = 150

Tabella valori di pressione minima (P)

da garantire in edifici ad uso abitativo in funzione dell'altezza dello stabile: per semplificare il calcolo della pressione necessaria in impianto, proponiamo una tabella che permette di determinare il valore min. di pressione in impianto in funzione dell'altezza dello stabile.

N°	Altezza (m)		H (mc.a.)
	Piani	Edificio	
1		3	24
2		6	28
3		9	32
4		12	36
5		15	40
6		18	43
7		21	46
8		24	49
9		27	52
10		30	55

N°	Altezza (m)		H (mc.a.)
	Piani	Edificio	
11		33	59
12		36	63
13		39	67
14		42	71
15		45	75
16		48	78
17		51	81
18		54	84
19		57	87
20		60	90

Premessa

La scelta di una elettropompa sommergibile si basa essenzialmente sulla conoscenza, e quindi la determinazione, delle caratteristiche richieste dall' impianto di sollevamento. Si considerino principalmente due elementi fondamentali:

- ✓ Quantità di fluido da spostare nell' unità di tempo - PORTATA = Q
- ✓ Caratteristiche idrauliche dell'impianto, ovvero altezza geodetica e perdite di carico - PREVALENZA = H

Determinate quelle che sono le caratteristiche dell' impianto, si potrà procedere alla ricerca dell' elettropompa ottimale, considerando le curve di prestazioni nella zone di lavoro centrali, ottenendo in tal modo garanzia di maggior rendimento e durata nel tempo.

✓ PER ACQUE DI SCARICO

La determinazione della portata richiesta dall' impianto può essere effettuata considerando, nell' ora di punta, il numero di persone servite.

Si considerino indicativamente i seguenti valori:

1 persona in città o in campagna:	0.8 - 0.6 l/min
1 persona in uffici o stabilimenti industriali:	0.3 l/min

Si moltiplichino poi per 2 (coefficiente di sicurezza) il valore ottenuto.

✓ PER ACQUE PIOVANE

Per il sollevamento di afflussi di acque piovane si considerino indicativamente i seguenti valori:

superficie asfaltata o tetti:	1.2 l/min x mq
superficie prati o giardini:	0.4 - 0.7 l/min x mq
superficie terreno agricolo:	0.3 - 0.4 l/min x mq

La portata totale sarà la somma degli afflussi di acque di scarico e di acque piovane, o più precisamente di:

Acque chiare: acque che contengono poche o nessuna particelle/a in sospensione (ad esempio acqua piovana).

Acque grigie: doccia, lavabo, lavello, lavatrice

Acque nere: WC.

Acque luride: acque nere + acque grigie.

Indicativamente, la portata può essere approssimata come nella tabella a fianco:

	Acque piovane			Acque grigie		Acque nere		Acque luride	
	Superficie (m ²)			Persone		Persone		Persone	
	15	30	70	da 4 a 6	da 7 a 10	da 4 a 6	da 7 a 10	da 4 a 6	da 7 a 10
Portata (m³/H)	3	6	12	5	6	7	8	8	9

Esempio:

N° 30 persone in edificio in città con 200 mq di superficie asfaltata.

Acque di scarico

$$Q = 30 \times 0.8 = 24 \text{ l/min}$$

ovvero

$$Q_{\text{oraria}} = 24 \times 60 / 1000 = 1.4 \text{ m/h}$$

quindi per sicurezza:

$$Q_{\text{oraria}} = 1.4 \times 2 = 2.8 \text{ m/h}$$

Acque piovane

$$Q = 200 \times 1.2 = 240 \text{ l/min}$$

ovvero:

$$Q_{\text{oraria}} = 240 \times 60 / 1000 = 14.4 \text{ m/h}$$

$$Q_{\text{oraria totale}} = 2.8 + 14.4 = 17.2 \text{ m/h}$$

2 • Determinare la prevalenza

La determinazione della prevalenza, anch'essa una caratteristica dell'impianto, avviene sommando all'altezza geodetica (differenza di livello tra quello dell'acqua nel pozzo e quello dello sbocco della condotta premente), le perdite di carico distribuite lungo la tubazione e le perdite di carico concentrate dovute alla presenza di raccordi.

✓ **ALTEZZA GEODETICA:** solitamente è nota.

✓ **PERDITE DISTRIBUITE:** variano in funzione della portata e del diametro della tubazione (vedi tabelle specifiche). La scelta del diametro della tubazione è dipendente dalla velocità del fluido. Si considerino indicativamente i seguenti valori minimi di sicurezza contro il deposito di materiali lungo la tubazione.

Acque di scarico:	Velocità = 0.7 m/sec
Acque piovane:	Velocità = 1.2 m/sec

✓ **PERDITE CONCENTRATE:** variano in funzione ancora della velocità e delle caratteristiche della tubazione. Si considerino indicativamente i seguenti valori:

	V. 1 m/sec - V. 2 m/sec
lunghe tubazioni - molti raccordi:	0.5 m - 1.8 m
corte tubazioni - molti raccordi:	0.3 m - 0.9 m
lunghe tubazioni - pochi raccordi:	0.4 m - 1.4 m
corte tubazioni - pochi raccordi:	0.2 m - 0.4 m

Esempio:

Lo stesso impianto di sollevamento ha una altezza geodetica pari a 4 m e una lunghezza di tubo di 200 m con molti raccordi.

Per una Qtot. di 17.2 m³/h si scelga un tubo di diametro pari a DN 125.

Da tabella di rilevamento perdite di pressione lungo la tubazione si ricava, per questa portata e questo diametro, un valore di perdite di 1.8 m ogni 100 m di tubazione.

Da cui:

Perdite distribuite totali = $1.8 \times 200/100 = 3.6$ m

Nella stessa tabella è possibile determinare, in corrispondenza del punto d' intersezione tra la portata e il diametro, la velocità

del fluido. In questo caso Velocità = 1.3 m/sec

Quindi:

Perdite concentrate totale = 0.9 m

Prevalenza totale = $4 + 3.6 + 0.9 = 8.5$ m

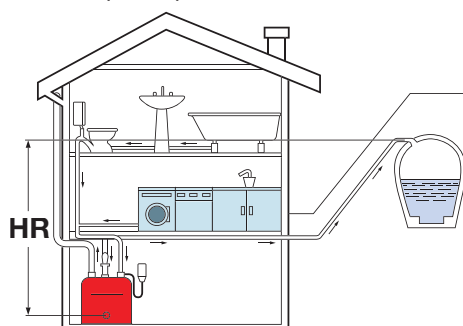
Diametro raccomandato nelle tubazioni

PORTATA MAX (M ³ /H)		DIAMETRO DELLA TUBAZIONE
All'aspirazione	Alla mandata	
-	0,35	1/2" (15-21 mm)
0,7	0,8	3/4" (20-27 mm)
1,4	1,4	1" (26-34 mm)
2,7	3,0	1 1/4" (33-42 mm)
4,2	4,5	1 1/2" (40-49 mm)
7,3	8,0	2" (50-60 mm)
13,5	16,0	65 mm
21,0	25,0	80 mm
36,0	46,0	100 mm



Altezza della mandata

Altezza alla quale è necessario portare l'acqua: differenza di altezza tra il livello dell'acqua e quello dell'evacuazione.



Pompe di drenaggio

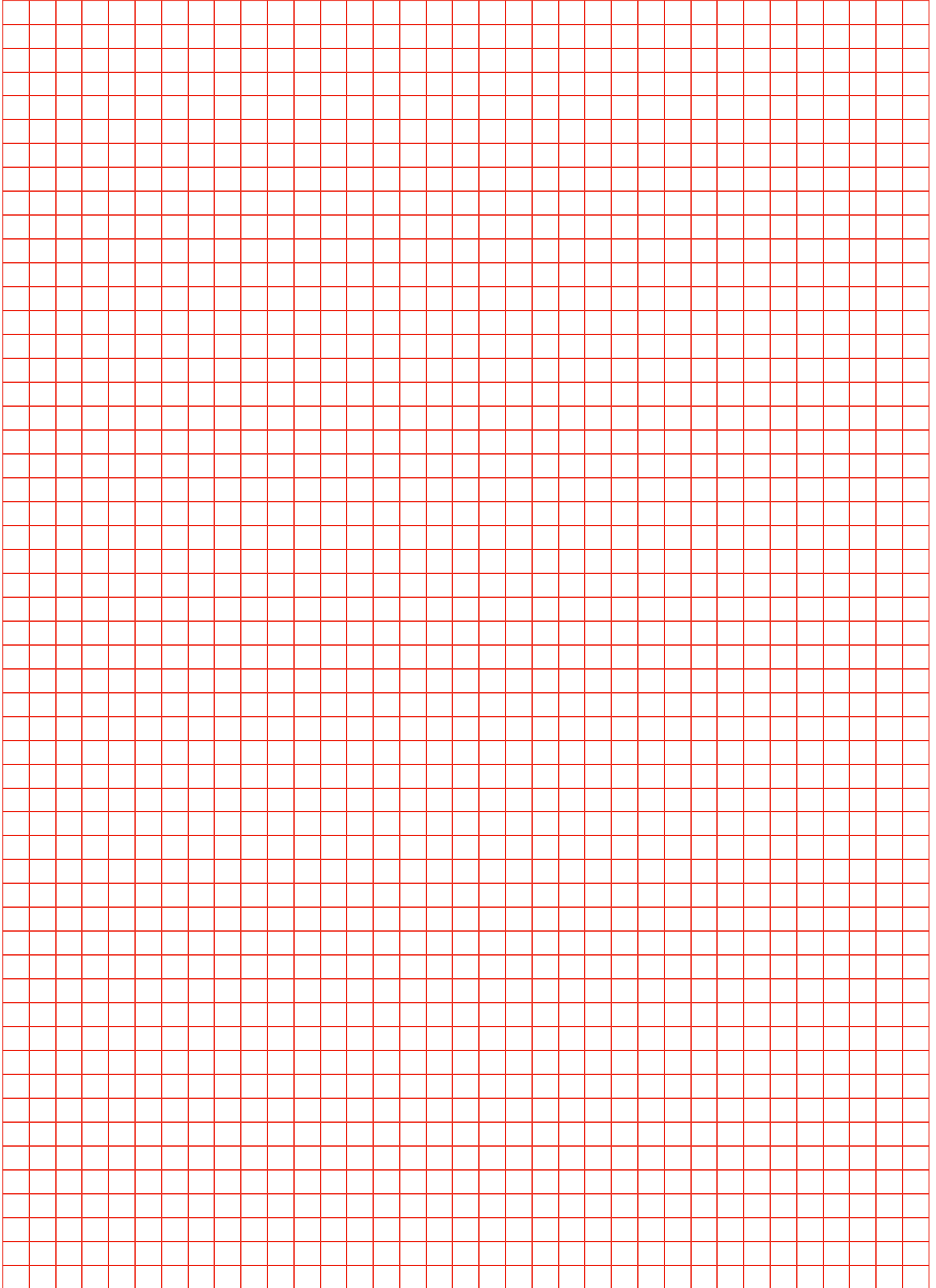
Altezza della mandata

+

Perdite di carico

=

Prevalenza



per maggiori informazioni

800 016 308

(numero verde)

www.salmson.com

salmson@salmson.it

SERVIZIO CLIENTI: servizio.clienti@salmson.it

Via Jacopo Peri, 80 - 41122 - Modena (MO)
tel. 059 280380 - 2860811 (r.a.) - Fax 059 280200 - 282331